

精密四線式線材測試儀

8761

線材測試

特色

- 四線式量測導通阻抗 1mΩ-52Ω
- 測試點數提供 64/128/256 組
- 測試設定檔案數達 500 組以上
- 支援多組產品測試 (標準提供 4 組 / 擴充至多 14 組)
- USB Host 提供存取測試檔案、測試數據，更新軟體
- 支援 BAR Code 掃描與列印測試數據

應用領域

消費性電子應用線材、車用汽車花線 / 車規線束、連接器、軟板



CE 標配 RS-232 Remote USB Host Print

配件治具

標準配件

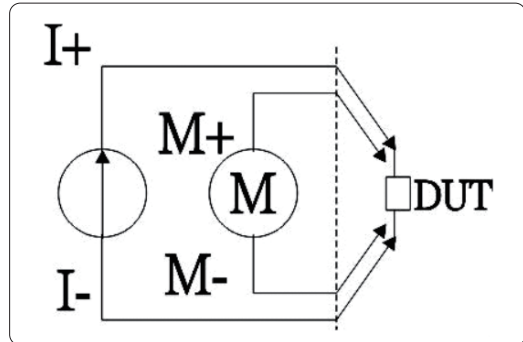
- 電源線
- 電子線 (AK-8600F2)
- 轉接板 (FX-000C16)
- 探棒

選購配件

- 電腦連線軟體
- 遠端控制線
- 校驗治具組 (KB-8750K1)
- 多物同測擴充盒 (F874001)
- 轉接板 (FX-000C15)
- 轉接板 (FX-000C17)
- 瞬斷測試治具 (FX-000C18)
- 聯網治具
- 腳踏開關 (760001)

推薦要點

A 採用精密四線式測量技術，滿足低阻性線材/連接器



8761 採取四線量測技術，直接連接至待測線束之兩端進行量測，避免整體接線產生的誤差，使量測阻抗更精密，達到低阻 1mΩ。

B 支援多組產品測試 (選購F871001)

測試模式設定 檔案:1			項目選擇
項目	啟用	起點測數/終點	
[1] 多物同測	否	1	
[2] 測物 1	A01	A02	
[3] 測物 2	A03	A04	
[4] 測物 3	A05	A06	
[5] 測物 4	A07	A08	

8740/8751/8761 系列機型標準支援 4 組多物測式，8730 機型支援 6 組。選購多組同測模組訊號盒 (F871001) 輸出 PASS/Fail 測試結果訊號，達到一次同時測多組線束連接器的高產能，8740/8751/8761 擴充後共有 14 組分類訊號輸出。

C 安規耐壓絕緣測試

HIPOT			File: BURN-1
Item	DC	Hipot	
[1] Voltage	1000V	700V	
[2] Frequency	Insu.	60Hz	
[3] Time	0.10Sec	0.10Sec	
[4] Spec.	1000.0MR	0.50mA	
[5] Offset		0.00mA	
[6] All-Ground	OFF	OFF	
[7] Binary	ON	ON	
[8] All nets	OFF	OFF	
[9] GND pin	A01	A01	
[10] Test rate	FAST	SUPER	
[11] Max. pin	128	128	NEXT PAGE

8761 一機提供導通阻抗、斷短路測試以及安規耐壓絕緣測試，對線材/連接器施加一個穩定高電壓進行測量，確保待測物之耐壓能力與絕緣品質，此外更提供電弧偵測功能，滿足車規線束可靠性測試。

量測數據

型號	8761FA	8761NA	8761N	
AC高壓	100-1000V	100-700V	-	
DC高壓	50-1500V	50-1000V	50-1000V	
測試點數	64/128/256	64/128/256	64/128/256	
高壓輸出精準度	±5%			
高壓測量精準度	±5%			
額定輸出	5Vdc			
高壓測量時間	0.01秒-60秒			
測量方法	四線式			
線材規格要求	最大容許電容量5uF			
測試項目與範圍	導通阻抗	1mΩ-52Ω		
	瞬間導通	1mΩ-52Ω		
	AC耐壓漏電流	0.01mA -5mA		
	AC電弧偵測	0-9		
	DC耐壓漏電流	0.1uA-1000uA		
	DC電弧偵測	0-9		
	DC耐壓絕緣阻抗	1MΩ-1.2GΩ		
	短斷路/瞬間斷短路/快速瞬斷	1kΩ-100kΩ		
	支援短斷路端點判斷	●		
	支援單邊測試	●		
	電阻值測試	測量範圍	50mΩ-20MΩ	
		電平信號	0.5-3V	
		電流信號	10mA	
	電容值測試	測量範圍	10pF-12μF	
頻率信號		AUTO檔位 (可選) 48Hz/480Hz/4.8kHz/48kHz		
電平信號		0.3V-1.2V		
二極體測試	測量範圍	0-6.8V		
進階功能項目	可程式化連續測試/自動找點/自動診斷			
測試掃描模式	自動/手動/外部			
量測訊號	低電壓量測訊號			
存儲記憶體	最多可儲存500組測試設定檔案			
控制面板	系統/快速/編輯/功能按鍵群組			
指示器	Pass/Fail (LED) /紅綠指示燈/畫面顯示/聲響			

規格

電源需求	固定電壓：115/230 Vac ±10%、頻率：60/50Hz
消耗功率	8761 (64)：70VA、8761 (128)：70VA、8761 (256)：100VA
介面	RS-232、USB Host、Print、Remote
啟動方式	手動、自動、Remote Control
液晶螢幕	320*240解析度圖形液晶顯示
操作環境	溫度：15°C-35°C 濕度：RH≤70%
外觀尺寸(W*H*D)	8761 (64)：435x145x406mm、8761 (128)：435x145x406mm、8761 (256)：435x190x406mm
重量	8761 (64)：8.44kg、8761 (128)：9.3kg、8761 (256)：14kg